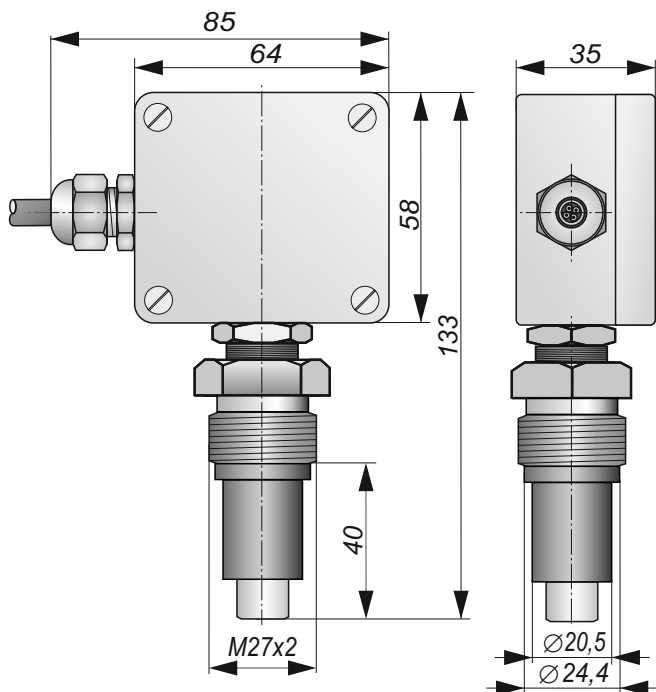


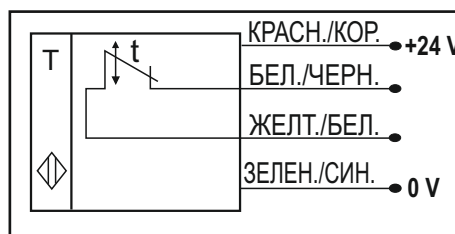
## ПАСПОРТ Датчик - реле температуры ДРТ T02 85-D5-NC-R



### Назначение:

Датчик - реле температуры ДРТ предназначен для автоматизации подвижных и стационарных нагревательных установок подвижного состава, вагонов и тепловозов.

### Схема подключения



Фиксированная температура срабатывания(уставка), °С	+85
Основная погрешность уставки, не более, °С	± 2
Фиксированная зона возврата в сторону понижения от уставки, °С	+5
Коммутация нагрузки при напряжении питания 230V 50Гц,	
- активная, Вт	1700
- индуктивная, Вт	150
Напряжение питания постоянным током, В	18...30
Пульсация питающего напряжения, %, не более	15
Собственная потребляемая мощность, Вт, не более	3
Сопротивление изоляции при испытательном напряжении 500В в нормальных условиях, МОм, не менее	10
Защита от переплюсовки	Есть
Рабочая температура окружающей среды, °С	- 40 ... + 50
Материал корпуса	Пластик
Материал погружной части	Текаформ
Материал головки погружной части	сталь 12Х18Н10Т
Электрическая прочность изделия соответствует	ГОСТ 9219-88
Электрическая прочность изоляции соответствует	ГОСТ 15150-69
Защита от поражения эл.током соответствует	ГОСТ 12.2.007.0-75
Климатическое исполнение соответствует	ГОСТ15150-69
Степень защиты по	ГОСТ 14254-2015

Дата изготовления:  
Количество:  
Гарантия на продукцию: 2 года.  
Партия №  
Подпись \_\_\_\_\_