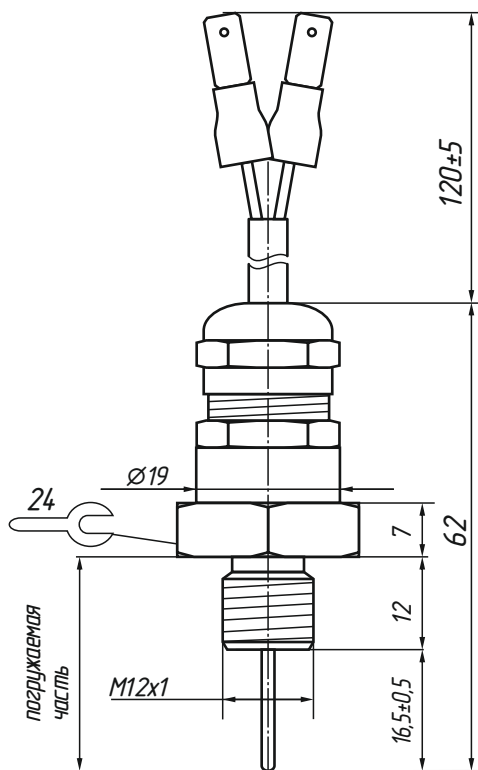


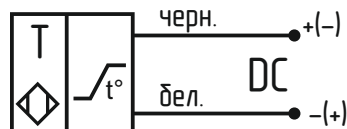


## ПАСПОРТ

### Сигнализатор уровня жидкости СУЖ М12-12В-К.SUG-01(Rt≥120 Ом)



#### Схема подключения



Максимальное напряжение  
Номинальное рабочее напряжение  
Ток потребления  
Номинальное сопротивление\*  
Ток через датчик в жидкости\*  
Ток через датчик в воздухе\*  
Время на переходные процессы  
Время на переходные процессы при первом включении датчика  
Температура нагрева чувствительного элемента  
Степень защиты погружаемой части датчика  
Рабочая температура  
Способ подключения  
Материал чувствительного элемента  
Материал корпуса

24В  
12...18В  
не более 35мА  
120- 200 Ом  
не менее 45 мА  
не более 35мА  
не более 40 с  
не более 1 с  
не более 200°С  
IP68  
-40°С...+100°С  
кабель с клеммами ТА14,8-1,25М  
нержавеющая сталь  
нержавеющая сталь

\* при t=24°С, U=12В

Продукция соответствует ГОСТ IEC 60947-5-2-2012.  
за исключением п.4.3.1.2 «Требование к номинальному напряжению изоляции».

#### Гарантия на продукцию 2 года

Дата изготовления: \_\_\_\_\_  
Количество: \_\_\_\_\_  
Гарантия на продукцию: 2 года.  
Партия № \_\_\_\_\_  
Подпись \_\_\_\_\_

Согласовано: \_\_\_\_\_ Подпись \_\_\_\_\_ Дата \_\_\_\_\_