



**Выключатель бесконтактный  
индуктивный**

**И09-НС-АС-К-Z**

(Л63)

**Паспорт  
И09-НС-АС-К-Z ПС**

2021г.

## 1 Назначение

Индуктивный выключатель (датчик) предназначен для преобразования бесконтактного воздействия металла в электрический сигнал управления исполнительным устройством.

Является элементом автоматизированных систем управления технологическими процессами. Предназначен для работы во взрывобезопасной среде, не содержащей агрессивных газов и паров в концентрациях, приводящих к разрушению материала корпуса.

Соответствует ГОСТ IEC 60947-5-2-2012.

## 2 Принцип действия

Датчик имеет чувствительную поверхность, предназначенную для контроля наличия металлических объектов. Попадание металлического объекта в зону чувствительной поверхности вызывает изменение коммутационного состояния датчика.

## 3 Технические характеристики

Типоразмер, мм	M18x1
Способ установки/ установки в металл	Невыносной
Номинальное расстояние переключения, $S_n$ , мм	5
Рабочее расстояние переключения, $S_a$ , мм, $0 \leq S_a \leq 0.81 S_n$	4.1
Гистерезис, %, не более	10
Диапазон питающих напряжений, В	20-250[AC], 30-250[DC]
Падение напряжения на датчике, В, не более	6
Ток нагрузки, мА	30...400
Остаточный ток (ток утечки), мА, не более	3
Максимальная частота переключения, Гц	600
Наличие комплексной защиты/ от переплюсовки	Есть
Наличие индикации срабатывания/ питания	Есть/ Нет
Способ подключения / Тип кабеля / Длина, м	Клеммная коробка/ -
Степень защиты по ГОСТ 14254-2015	IP 65
Рабочая температура окружающей среды, °C	-25...+75
Материал корпуса датчика/ гайки	L63/ L63
Масса, г., не более	105

Изготовитель оставляет за собой право вносить изменения в конструкцию и принципиальную схему изделия, не ухудшающие его характеристики, без уведомления потребителя.

## 4 Дополнительная информация

Момент затяжки крепежа, Нм, не более	18
Момент затяжки крышки клемной коробки, Нм, не более	0,71

В виде нагрузки использовать пускатели 1-й величины. Не допускается подключение, к датчикам, нелинейных элементов (ламп накаливания, эл. двигателей), кроме датчиков с релейным выходом (ACR).

### **5 Комплектность поставки**

Паспорт (на партию)	1 шт.
Датчик И09-NC-AC-K-Z	1 шт.
Гайка М18х1	2 шт.

### **6 Указание мер безопасности**

Все подключения и переключения датчика производить при отключенном напряжении питания.

Способ защиты от поражения электрическим током датчика по ГОСТ Р 58698-2019, соответствует классу 1.

### **7 Указания по установке и эксплуатации**

- Закрепить датчик на объекте с учетом допустимых моментов затяжек (п.4).
- Рабочее положение - любое.
- Подключать датчик в строгом соответствии с ПУЭ, маркировкой и схемой подключения.
- Режим работы ПВ100.
- Для исключения влияния датчиков, расстояние между ними должно быть не менее диаметра чувствительной поверхности.
- Допустимо загрязнение с конденсацией влаги на чувствительной поверхности датчика (Пункт 6.1.3.2. МЭК 60947-1 2004. Степень загрязнения 3).

### **8 Правила хранения и транспортировки**

Условия хранения в складских помещениях:

- Температура..... +5...+35°C
- Влажность, не более..... 85%

Условия транспортирования:

- Температура.....-50...+50°C
- Влажность, не более.....98% (при 35°C)

### **9 Сведения об утилизации**

Выключатель не содержит материалов, оказывающих вредное влияние на окружающую среду и здоровье человека и не требует специальных мер по утилизации. Порядок утилизации определяет организация, эксплуатирующая выключатель.

### **10 Гарантийные обязательства**

Гарантийный срок 24 месяца со дня ввода в эксплуатацию, но не более 36 месяцев со дня отгрузки потребителю. Предприятие-изготовитель в течении гарантийного срока производит замену вышедшего из строя датчика бесплатно, при условии соблюдения правил транспортировки, хранения, монтажа, эксплуатации.

### 11 Сведения о сертификации

Датчик сертификации не подлежит.

### 12 Свидетельство о приемке

Датчик соответствует технической документации и признан годным к эксплуатации.

Дата выпуска \_\_\_\_\_

Представитель ОТК \_\_\_\_\_

Партия \_\_\_\_\_

Количество \_\_\_\_\_

М.П.

Габаритный чертеж

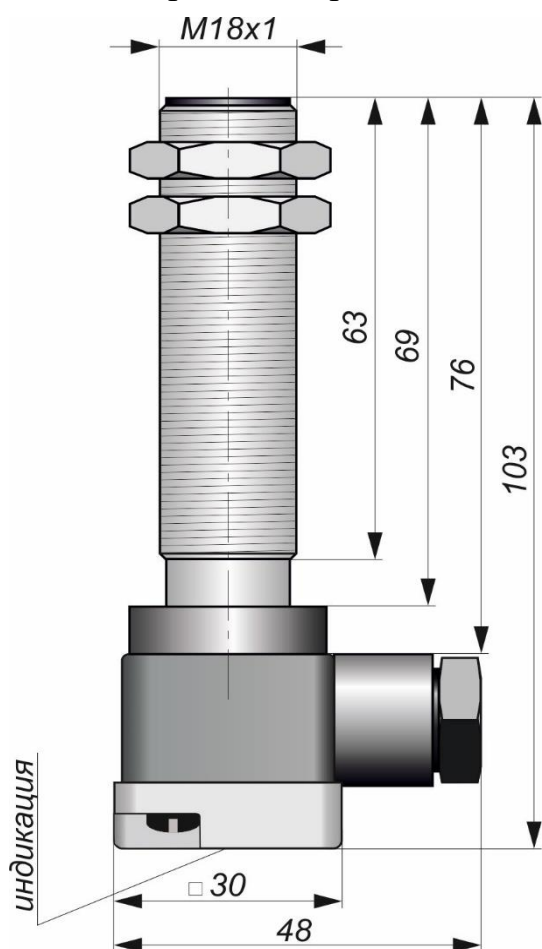
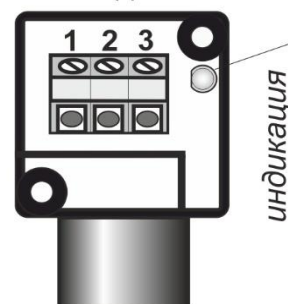


Схема соединения

Нормально-замкнутый контакт



Цоколевка клеммной колодки



Дополнительные сведения: \_\_\_\_\_

Согласовано:

\_\_\_\_\_  
Должность

\_\_\_\_\_  
Фамилия/Подпись

\_\_\_\_\_  
Дата

И09-NC-AC-K-Z (Л63)